

Speaker-Set

HARVIA

Instructions for installation and use

Item.no.

WC4-BT-SPK / 1-017-091



EN

DE

SV

FI



Table of Contents

1. About this instruction manual	3
2. Important information for your safety	4
2.1. Intended use	4
2.2. Safety information	4
3. Product description	5
3.1. Scope of delivery	5
3.2. Product functions	5
4. Installation and electrical connection	6
5. Disposal	7
6. Technical data	8

1. About this instruction manual

Read these installation instructions carefully and keep them within reach when using the device. This ensures that you can refer to information about safety and operation at any time.



These installation instructions can also be found in the downloads section of our website: www.mediabank.harvia.com.

Symbols used for warnings

These installation and operating instructions feature warning symbols next to activities presenting a hazard to the user. Always observe the warning symbols. This prevents damage to property and injuries which could, in the worst case, be fatal.

The warning symbols contain keywords which have the following meanings:



DANGER!

Serious or fatal injury will occur if this warning symbol is not observed.



WARNING!

Serious or fatal injury may occur if this warning symbol is not observed.



CAUTION!

Minor injuries may occur if this warning symbol is not observed.

ATTENTION!

This keyword is a warning that damage to property may occur.

Other symbols



This symbol indicates tips and useful information.

2. Important information for your safety

The speaker set WC4-BT-SPK has been manufactured in accordance with the applicable safety regulations for technical units. However, hazards may occur during installation and use. You should therefore adhere to the following safety information and the specific warnings in the individual chapters.

2.1. Intended use

The speaker set WC4-BT-SPK is suitable for connection to the Bluetooth module and wave.com4 sound&light. The speaker set WC4-BT-SPK is suitable for installation in the ceiling and wall of the sauna cabin.

EN

Any use exceeding this scope is considered improper use. Improper use can result in damage to the product, severe injuries or death.

2.2. Safety information

- Installation and connection of the device may only be performed when the power supply is disconnected.
- Follow the instructions in this instruction manual during installation, as the product may otherwise be damaged or have its service life shortened.
- NEVER open the device.
- For your own safety, consult your supplier in the event of problems that are not explained in sufficient detail in the installation instructions.

3. Product description

3.1. Scope of delivery

- 2 Speakers, white (Ø 110 mm)
- Connection cable

3.2. Product functions

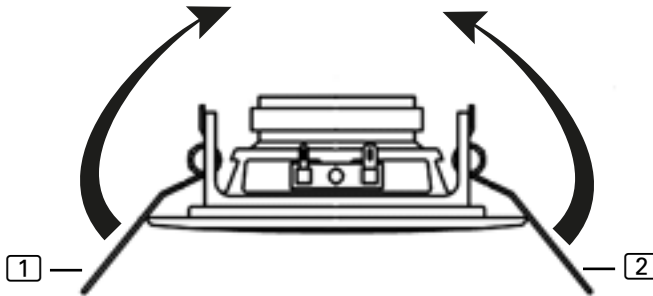
The speaker set is used for voice and music in sauna cabins in combination with the bluetooth module and the wave.com4 sound & light.

The speakers are suitable for installation in suspended ceilings and walls made of all materials. The spring bows allow a simple assembly.

4. Installation and electrical connection

Observe the following points when mounting the speakers:

- Mount the speakers as far away as possible from the heater, infrared radiators or other sources of heat.
- NEVER install the device directly above the heater or other sources of heat.
- The environmental conditions (see point 6. Technical data on page 8) must be observed.



EN

Fig. 1: Installation of the speakers

1. Drill the mounting hole (average 110mm) in the cabin ceiling.
2. Lay the connection cables in the wall of the sauna cabin to the mounting location of the bluetooth module or the power unit wave.com4 sound & light.
3. Fix the connecting cables with cable collars.
4. Bend the spring bows **1** and **2** upwards – as shown in the picture above.
5. Push the speaker into the mounting hole from below.
6. Leave out the spring bows.
 - ▶ The spring bows snap back to the initial position and hold the speaker in the ceiling.
7. Connect the cables to the bluetooth module or the power unit wave.com4 sound & light. Observe the assembly instructions for these devices.

5. Disposal



- Dispose of packaging materials in accordance with the applicable disposal regulations.
- Used devices contain reusable materials and hazardous substances. Do not dispose of your used device with household waste, but do so in accordance with the locally applicable regulations.

6. Technical data

Ambient conditions

Ambient temperature:	-40 °C to +110 °C
Relative humidity:	max. 95%

Lautsprecher

Dimensions:	135 x 43 mm
Maximum power:	30 W
Nominal power:	20 W
Nominal impedance Z:	8 Ohm
Net weight:	0,4 kg
IP class:	IP 54
Colour:	RAL 9010

Connection cables

Cable cross-section:	min. 2 x 0,75 mm ²
Max. cable length:	5 m

EN

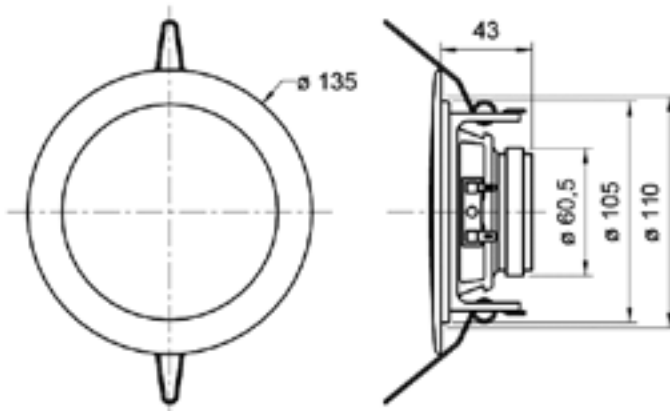


Fig. 2: Dimensions (in mm)

Lautsprecher-Set

HARVIA

Gebrauchs- und Montageanweisung

Item.no.

WC4-BT-SPK / 1-017-091



DE



Inhaltsverzeichnis

1. Zu dieser Anleitung	3
2. Wichtige Hinweise zu Ihrer Sicherheit	4
2.1. Bestimmungsgemäßer Gebrauch	4
2.2. Sicherheitshinweise	4
3. Produktbeschreibung	5
3.1. Lieferumfang	5
3.2. Produktfunktionen	5
4. Montage und elektrischer Anschluss	6
5. Entsorgung	7
6. Technische Daten	8

1. Zu dieser Anleitung

Lesen Sie diese Montageanweisung gut durch und bewahren Sie sie in der Nähe des Geräts auf. So können Sie jederzeit Informationen zu Ihrer Sicherheit und zur Bedienung nachlesen.



Sie finden diese Montageanweisung auch im Downloadbereich unserer Webseite auf www.mediabank.harvia.com.

Symbole in Warnhinweisen

In dieser Montage- und Gebrauchsanweisung ist vor Tätigkeiten, von denen eine Gefahr ausgeht, ein Warnhinweis angebracht. Befolgen Sie diese Warnhinweise unbedingt. So vermeiden Sie Sachschäden und Verletzungen, die im schlimmsten Fall sogar tödliche sein können.

In den Warnhinweisen werden Signalwörter verwendet, die folgende Bedeutungen haben:



GEFAHR!

Wenn Sie diesen Warnhinweis nicht beachten, sind Tod oder schwere Verletzungen die Folge.



WARNUNG!

Wenn Sie diesen Warnhinweis nicht beachten, können Tod oder schwere Verletzungen die Folge sein.



VORSICHT!

Wenn Sie diesen Warnhinweis nicht befolgen, können leichte Verletzungen die Folge sein.

ACHTUNG!

Dieses Signalwort warnt Sie vor Sachschäden.

Andere Symbole



Dieses Symbol kennzeichnet Tipps und nützliche Hinweise.

2. Wichtige Hinweise zu Ihrer Sicherheit

Das Lautsprecher-Set WC4-BT-SPK ist nach anerkannten sicherheitstechnischen Regeln gebaut. Dennoch können bei der Montage und Verwendung Gefahren entstehen. Befolgen Sie deshalb die folgenden Sicherheitshinweise und die speziellen Warnhinweise in den einzelnen Kapiteln.

2.1. Bestimmungsgemäßer Gebrauch

Das Lautsprecher-Set WC4-BT-SPK ist zum Anschluss an das Bluetooth-Modul und die wave.com4 sound&light geeignet. Das Lautsprecher-Set WC4-BT-SPK ist zum Einbau in die Decke oder Wand der Saunakabine geeignet.

Jeder darüber hinausgehende Gebrauch gilt als nicht bestimmungsgemäß. Nicht bestimmungsgemäßer Gebrauch kann zur Beschädigung des Produkts, zu schweren Verletzungen oder Tod führen.

DE

2.2. Sicherheitshinweise

- Montage- und Anschlussarbeiten am Gerät dürfen nur im spannungsfreien Zustand durchgeführt werden.
- Beachten Sie bei der Montage die Vorgaben dieser Bedienungsanleitung, da das Produkt ansonsten beschädigt oder seine Nutzungsdauer verkürzt werden kann.
- Öffnen Sie NIEMALS das Gerät.
- Bei Problemen, die in den Montageanweisungen nicht ausführlich genug behandelt werden, wenden Sie sich zu Ihrer eigenen Sicherheit an Ihren Lieferanten.

3. Produktbeschreibung

3.1. Lieferumfang

- 2 Stück Lautsprecher, weiß (Ø 110 mm)
- Anschlusskabel

3.2. Produktfunktionen

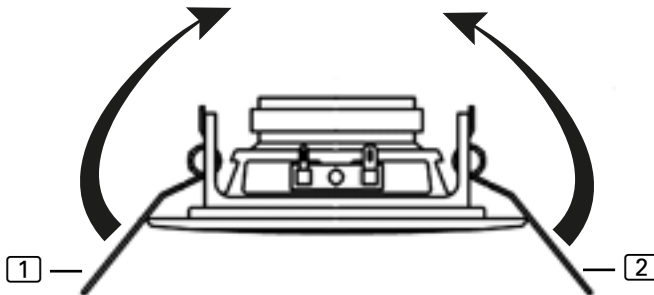
Das Lautsprecher-Set wird zur Sprach- und Musikbeschallung in Saunkabinen in Kombination mit dem Bluetooth-Modul und der wave.com4 sound&light verwendet.

Die Lautsprecher sind zum Einbau in Unterdecken aller Materialien geeignet. Die Federbügel ermöglichen eine einfache Montage.

4. Montage und elektrischer Anschluss

Beachten Sie folgende Punkte bei der Montage der Lautsprecher:

- Montieren Sie die Lautsprecher möglichst weit entfernt vom Saunaofen, von Infrarot-Strahlern oder von anderen Wärmequellen.
- Montieren Sie das Gerät KEINESFALLS direkt über dem Saunaofen oder einer anderen Wärmequelle.
- Die Umgebungsbedingungen (siehe **6. Technische Daten** auf Seite **8**) sind unbedingt einzuhalten.



DE

Abb. 1: Montage der Lautsprecher

1. Bohren Sie die Montageöffnung (\varnothing 110 mm) in die Kabinendecke.
2. Verlegen Sie die Anschlusskabel in der Wand der Saunakabine zum Montageort des Bluetooth-Moduls oder zum Leistungsteil der sound&light.
3. Fixieren Sie die Anschlusskabel mit Leitungsschellen.
4. Biegen Sie die Federbügel **1** und **2** nach oben - wie in der Abb.1 gezeigt.
5. Schieben Sie den Lautsprecher von unten in die Montageöffnung.
6. Lassen Sie die federbügel los.
 - Die Federbügel schnappen zurück in die Ausgangsposition und halten den Lautsprecher in der Decke fest.
7. Schließen Sie die Anschlusskabel an das Bluetooth-Modul oder an das Leistungsteil der sound&light an. Beachten Sie dabei die Montageanleitungen dieser Geräte.

5. Entsorgung



- Entsorgen Sie die Verpackungsmaterialien nach den gültigen Entsorgungsrichtlinien.
- Altgeräte enthalten wiederverwendbare Materialien, aber auch schädliche Stoffe. Geben Sie Ihr Altgerät deshalb auf keinen Fall in den Restmüll, sondern entsorgen Sie das Gerät nach den örtlich geltenden Vorschriften.

6. Technische Daten

Umgebungsbedingungen

Umgebungstemperatur:	-40 °C bis +110 °C
Luftfeuchtigkeit:	max. 95%

Lautsprecher

Abmessungen:	135 x 43 mm
Musikbelastbarkeit:	30 W
Nennbelastbarkeit:	20 W
Nennimpedanz Z:	8 Ohm
Gewicht netto:	0,4 kg
Schutzklasse :	IP 54
Farbe:	RAL 9010

Anschlussleitungen

Leitungsquerschnitt:	min. 2 x 0,75 mm ²
Max. Leitungslänge:	5 m

DE

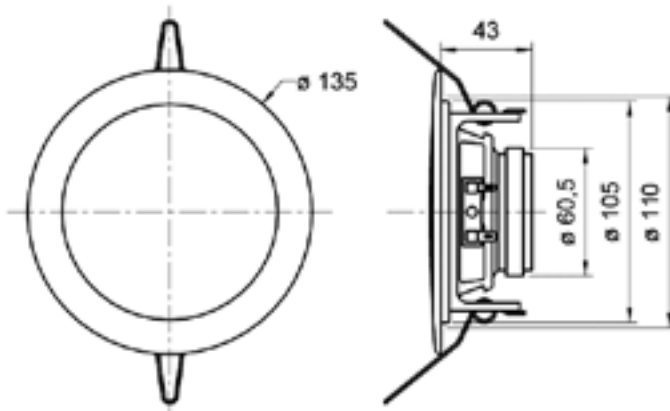


Abb. 2: Abmessungen (Maße in mm)

Högtalaruppsättning

HARVIA

Monterings- och bruksanvisning

Item.no.

WC4-BT-SPK / 1-017-091



SV



Innehållsförteckning

1. Om monterings- och bruksanvisningen	3
2. Viktig säkerhetsinformation	4
2.1. Ändamålsenlig användning	4
2.2. Säkerhetsanvisningar	4
3. Produktbeskrivning	5
3.1. Leveransomfattning	5
3.2. Funktioner	5
4. Montering och elanslutning	6
5. Avfallshantering	7
6. Tekniska data	8

1. Om monterings- och bruksanvisningen

Läs hela monteringsanvisningen noga och förvara den sedan i närheten av apparaten. Du kan då när som helst läsa de specifika säkerhets- och användningsanvisningarna.



Den här monteringsanvisningen kan även laddas ner från vår webbsida, www.mediabank.harvia.com.

Symboler och varningar

I den här monterings- och bruksanvisningen används olika varningssymboler vid avsnitt som beskriver situationer som kan medföra fara eller risker av olika slag. Dessa varningar ska alltid beaktas. På så sätt undviker man sakskador och personskador, som i värsta fall kan ha dödlig utgång.

Följande signalord används:



FARA!

Om de här varningarna/anvisningarna inte följs kan det leda till allvarliga eller livsfarliga skador.



VARNING!

Om de här varningarna/anvisningarna inte följs kan det leda till allvarliga eller livsfarliga skador.



FÖRSIKTIGHET!

Om de här varningarna/anvisningarna inte följs kan det leda till lindriga skador.

VARNING!

Varnar för sakskador.

Övriga symboler



Används vid tips och nyttig information.

2. Viktig säkerhetsinformation

Högtalaruppsättningen WC4-BT-SPK har konstruerats och tillverkats enligt vedertagna säkerhetstekniska regler. Det kan ändå uppstå vissa risker under monteringen och användningen. Följ alltid nedanstående säkerhetsanvisningar och observera de särskilda varningarna i resp. kapitel.

2.1. Ändamålsenlig användning

Högtalaruppsättningen WC4-BT-SPK ska anslutas till Bluetooth-modulen samt wave.com4 sound&light. Högtalaruppsättningen WC4-BT-SPK är avsedd att monteras i basturummets innertak.

All annan användning betraktas som ej ändamålsenlig. Ej ändamålsenlig användning kan leda till skador på produkten och innebära risk för allvarliga eller livsfarliga skador.

SV

2.2. Säkerhetsanvisningar

- Apparaten får endast installeras och anslutas i spänningslöst tillstånd.
- Observera anvisningarna i denna bruksanvisning vid monteringen eftersom produkten annars kan skadas och dess livslängd förkortas.
- Öppna ALDRIG apparaten.
- Om det uppstår problem som inte beskrivs tillräckligt detaljerat i monteringsanvisningarna, vänd dig, för din egen säkerhets skull, till leverantören/återförsäljaren.

3. Produktbeskrivning

3.1. Leveransomfattning

- 2 st högtalare, vita (Ø 110 mm)
- Anslutningskabel

3.2. Funktioner

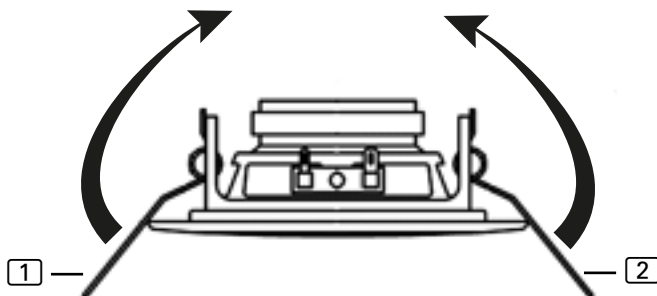
Högtalaruppsättningen ska användas som ljudanläggning i basturum tillsammans med Bluetooth-modulen och wave.com4 sound&light.

Högtalarna är lämpliga att installeras i tak av alla typer av material. Montering sker extra smidigt tack vare de fjädrande byglarna.

4. Montering och elanslutning

Beakta de nedanstående punkterna i samband med montering av högtalarna:

- Montera högtalarna så långt bort som möjligt från bastuaggregatet, från de infraröda lamporna och från andra värmekällor.
- Montera ABSOLUT INTE anordningen direkt över bastuaggregatet eller andra värmekällor.
- Observera under alla omständigheter omgivningsförhållandena (se **6. Tekniska data** på sida 8).



SV

Bild 1: Montera högtalaren

1. Borra monteringsöppningen (Ø 110 mm) i bastutaket.
2. Dra anslutningskabeln i bastuväggen till installationsplatsen för Bluetooth-modulen eller till effektenheten för sound&light.
3. Fäst anslutningskabeln med kabelklämmor.
4. Böj upp de fjädrande byglarna **1** och **2** - om visas i bild 1.
5. Skjut in högtalaren underifrån i monteringsöppningen.
6. Släpp upp de fjädrande byglarna.
 - ▶ De fjädrande byglarna snäpper tillbaka till utgångsläget och håller fast högtalaren i taket.
7. Anslut anslutningskabeln till Bluetooth-modulen eller till effektenheten för sound&light. Observera monteringsanvisningen för respektive apparat.

5. Avfallshantering



- Ta hand om förpackningsmaterialet enligt gällande bestämmelser.
- Enheterna innehåller både återanvändbart material och skadliga ämnen. Släng inte en uttjänt produkt i hushållssoporna, utan lämna den till återvinning enligt gällande bestämmelser.

6. Tekniska data

Omgivningsförhållanden

Omgivningstemperatur:	-40 °C till +110 °C
Luftfuktighet:	Max. 95 %

Högtalare

Mått:	135 x 43 mm
Uppspelningsseffekt:	30 W
Märkeffekt:	20 W
Märkimpedans Z:	8 ohm
Nettovikt:	0,4 kg
Kapslingsklass:	IP 54
Färg:	RAL 9010

Anslutningskablar

Kabelarea:	Min. 2 x 0,75 mm ²
Max. kabellängd:	5 m

SV

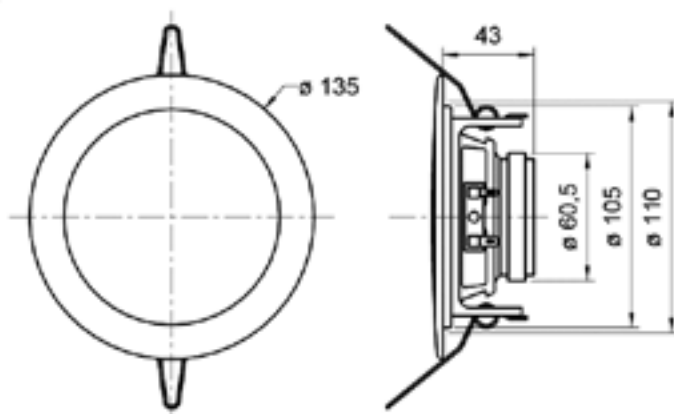


Bild 2: Dimensioner (mått i mm)

Kaiutinsarja

HARVIA

Asennusohje

Item.no.

WC4-BT-SPK / 1-017-091



FI



Sisällysluettelo

1. Sananen näistä ohjeista	3
2. TÄRKEITÄ OHJEITA turvallisuutesi varmistamiseksi	4
2.1. Käyttötarkoitus	4
2.2. Turvaohjeita	4
3. Tuotekuvaus	5
3.1. Toimituskokonaisuus	5
3.2. Tuotteen toiminnot	5
4. Asennus ja sähköliitäntä	6
5. Hävittäminen	7
6. Tekniset tiedot	8

1. Sananen näistä ohjeista

Lue nämä asennusohjeet huolellisesti läpi ja säilytä niitä laitteen lähellä. Näin voit katsoa turvallisuuttasi sekä käyttöä koskevia tietoja milloin tahansa.



Asennusohjeet saat myös Internet-sivujemme materiaalinlatausosiosta osoitteesta www.mediabank.harvia.com.

Symbolit ja varoitukset

Näissä asennus- ja käyttöohjeissa annetaan varoitus ennen toimia, jotka muodostavat vaaratekijän. Näitä varoituksia on ehdottomasti noudatettava. Näin vältät esinevahingot ja loukkaantumiset, jotka pahimmassa tapauksessa voivat aiheuttaa jopa kuoleman.

Varoituksissa käytetään huomiosanoja, joiden merkitys on seuraava:



VAARA!

Jos et noudata tätä varoitusta, seurauksena on kuolema tai vakava loukkaantuminen.



VAROITUS!

Jos et noudata tätä varoitusta, seurauksena voi olla kuolema tai vakava loukkaantuminen.



VARO!

Jos et noudata tätä varoitusta, seurauksena voi olla lievä loukkaantuminen.

HUOMIO!

Tällä huomiosanalla varoitetaan esinevahingoista.

Muut symbolit



Tällä symbolilla merkitään vinkit ja hyödylliset ohjeet.

2. TÄRKEITÄ OHJEITA turvallisuutesi varmistamiseksi

WC4-BT-SPK-kaiutinsarja on valmistettu hyväksytyjen turvateknisten säätöjen mukaisesti. Asennuksen ja käytön yhteydessä voi silti ilmetä vaaroja. Noudata siksi seuraavia turvaohjeita ja yksittäisissä luvuissa annettuja erityisiä varoituksia.

2.1. Käyttötarkoitus

WC4-BT-SPK-kaiutinsarja soveltuu liitettäväksi Bluetooth-moduuleihin ja wave.com4 sound&light. WC4-BT-SPK-kaiutinsarja soveltuu asennettavaksi saunahuoneen kattoon.

Muunlaisen käytön katsotaan poikkeavan tuotteen käyttötarkoituksesta. Tuotteen käyttötarkoituksesta poikkeava käyttö voi johtaa tuotteen vaurioitumiseen, vakaviin vammoihin tai kuolemaan.

2.2. Turvaohjeita

FI

- Laitteen parissa tehtävät asennus- ja liitäntätyöt saa suorittaa vain silloin, kun laite ei ole kytkettynä virtalähteeseen.
- Noudata asennustöiden yhteydessä tämän käyttöohjeen määräyksiä, koska muutoin tuote voi vaurioitua tai sen käyttöikä lyhentyä.
- ÄLÄ KOSKAAN avaa laitetta.
- Käänny oman turvallisuutesi vuoksi toimittajasi puoleen sellaisissa ongelmissa, joita ei käsitellä asennusohjeessa kyllin tarkasti.

3. Tuotekuvaus

3.1. Toimituskokonaisuus

- 2 kpl kaiuttimia, valkoinen, (Ø 110 mm)
- Liitäntäjohto

3.2. Tuotteen toiminnot

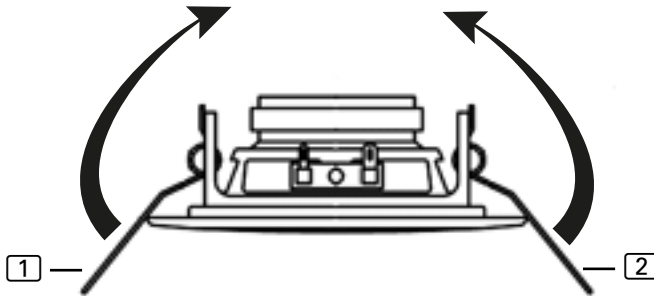
Kaiutinsarjaa käytetään puheen ja musiikin kuuntelemiseen saunahuoneissa yhdessä Bluetooth-moduulien ja wave.com4 sound&light kanssa.

Kaiuttimet soveltuvat asennettavaksi mistä tahansa materiaalista valmistettuihin alakattoihin. Jousisangat mahdollistavat tehokkaan asennuksen.

4. Asennus ja sähköliitäntä

Noudata seuraavia kohtia kaiuttimia asentaessasi:

- Asenna kaiuttimet mahdollisimman etäälle kiukaasta, infrapunasäteilijöistä ja muista lämmönlähteistä.
- **ÄLÄ MISSÄÄN TAPAUKSESSA** asenna laitetta suoraan kiukaan tai muun lämmönlähteen yläpuolelle.
- Ympäristövaatimuksia (ks. **6. Tekniset tiedot** sivulla **8**) on ehdottomasti noudatettava.



FI

Kuva 1: Kaiuttimien asentaminen

1. Poraa saunahuoneen kattoon asennusaukko (Ø 110 mm).
2. Vedä liitäntäjohto saunahuoneen seinän kautta Bluetooth-moduulin asennuspaikkaan tai sound&light-moduulin teho-osaan.
3. Kiinnitä liitäntäjohto johtokiinnikkeillä.
4. Taivuta jousisangat **1** ja **2** ylös – kuten kuva 1 on esitetty.
5. Työnnä kaiutin alakautta asennusaukkoon.
6. Päästä jousisangat irti.
 - Jousisangat napsahtavat takaisin lähtöasentoonsa ja pitävät kaiuttimen paikallaan katossa.
7. Liitä liitäntäjohto Bluetooth-moduuliin tai sound&light-moduulin teho-osaan. Noudata tällöin näiden laitteiden käyttöohjeita.

5. Hävittäminen



- Hävitä pakkausmateriaali voimassaolevien määräysten mukaisesti.
- Laiteromussa on kierrätettäviä materiaaleja, mutta myös haitallisia aineita. Älä siis missään tapauksessa hävitä laiteromua sekajätteen mukana, vaan hävitä laite paikallisten voimassa olevien määräysten mukaisesti.

6. Tekniset tiedot

Ympäristövaatimukset

Ympäristön lämpötila:	-40 °C ... +110 °C
Ilmankosteus:	maks. 95 %

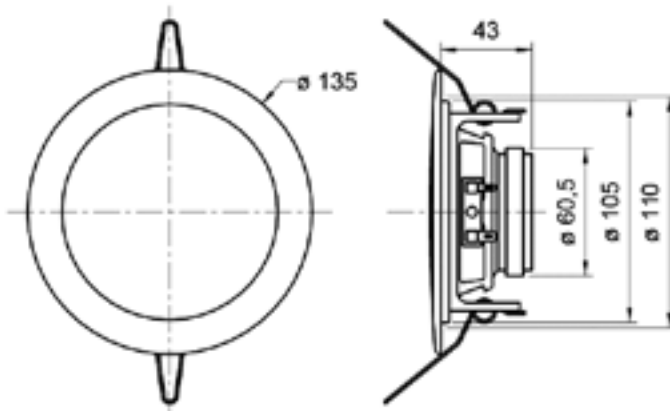
Kaiutin

Mitat:	135 x 43 mm
Enimmäisteho:	30 W
Nimellisteho:	20 W
Nimellisimpedanssi Z:	8 ohmia
Nettopaino:	0,4 kg
Kotelointiluokka:	IP 54
Väri:	RAL 9010

Liitäntäjohdot

Johdon halkaisija:	min. 2 x 0,75 mm ²
Johdon enimmäispituus:	5 m

FI



Kuva 2: Mitat (mm)

Let's sauna.



@ harviaglobal

GLOBAL

Harvia Finland
Teollisuustie 1-7
40951 Muurame
FINLAND
T +358 207 464 000
harvia@harvia.com

CENTRAL EUROPE

Harvia Austria GmbH
Wartenburger Straße 31
4840 Vöcklabruck
AUSTRIA
T +43 (0) 7672 22 900-50
info@harvia.com